



# CONSOLE-KLIMAANLAGE

---

# BEDIENUNGSHANDBUCH



**DE**

BEDIENUNGSHANDBUCH  
DEUTSCH



# INHALTSVERZEICHNIS

1. VOR DER INBETRIEBNAHME LESEN .....	2
1.1 Sicherheitshinweise .....	2
1.2 Namen der Teile .....	3
2. BETRIEB.....	4
2.1 Betriebsbedingungen .....	4
2.2 So funktioniert es .....	5
2.3 Hinweise für einen wirtschaftlichen Betrieb .....	5
3. PFLEGE UND WARTUNG .....	6
4. FEHLERBEHEBUNG .....	7

Dieses Produkt befindet sich in Übereinstimmung mit der Niederspannungsrichtlinie (2006/95/EG) und der Richtlinie über elektromagnetische Verträglichkeit (2004/108/EG) der Europäischen Union.



## Korrekte Entsorgung dieses Produkts (Elektro- und Elektronik-Altgeräte)

(Bei der Benutzung dieser Klimaanlage in europäischen Ländern muss Folgendes eingehalten werden)

- Dieses Symbol auf dem Produkt oder in seiner Dokumentation bedeutet, dass Elektro- und Elektronik-Altgeräte (WEEE nach der Richtlinie 2002/96/EG) nicht mit gewöhnlichem Haushaltsabfall zusammen entsorgt werden dürfen. Die Entsorgung dieses Geräts als Siedlungsabfall ist verboten.

Es gibt verschiedene Entsorgungsmöglichkeiten:

1. Die Stadtverwaltung hat Sammelstellen zur kostenlosen Entsorgung von Elektronikaltgeräten eingerichtet,
2. Wenn Sie ein neues Produkt kaufen, wird der Einzelhändler das alte zumindest unentgeltlich zurückzunehmen.
3. Der Hersteller wird das alte Gerät zur Entsorgung zumindest für den Benutzer unentgeltlich zurückzunehmen.
4. Da alte Produkte wertvolle Ressourcen enthalten, können sie an Altmetallhändler verkauft werden.

Die Entsorgung in Wäldern und in der freien Natur gefährdet Ihre Gesundheit, wenn gefährliche Stoffe in das Grundwasser und in die Nahrungskette gelangen.

Innengerät	Außengerät	Nennspannung & Hz
42QZL018DS*	38QUS018DS*	220-240V ~ 50Hz
42QZL024DS*	38QUS024DS*	
42QZL036DS*	38QUS036DS*	
42QZL048DS*	38QUS048DT*	380-420V 3N~ 50Hz
42QZL060DS*	38QUS060DT*	

Der Hersteller behält sich das Recht vor, die Spezifikationen jedes Produkts ohne vorherige Benachrichtigung zu ändern.

# 1. BITTE VOR DER INBETRIEBNAHME LESEN

## 1.1 SICHERHEITSHINWEISE

- Lesen Sie dieses Handbuch bevor Sie das Produkt benutzen!
- Das Gerät kann von Kindern über 8 Jahren und von Personen mit eingeschränkten körperlichen, sensorischen bzw. geistigen Fähigkeiten, mangelnder Erfahrung bzw. fehlendem Wissen bedient werden, sofern sie beaufsichtigt werden oder eine gründliche Einweisung zur sicheren Nutzung der Geräte erhalten haben und die relevanten Gefahren begreifen.
- Kinder dürfen nicht mit dem Gerät spielen. Reinigung und Benutzerpflege sollen nicht von Kindern unbeaufsichtigt durchgeführt werden.

### **WARNHINWEIS**

Dieses Symbol bedeutet die Möglichkeit von Verletzung oder Tod.

- Die Installation dieses Produkts darf nur von entsprechend qualifizierten und erfahrenen Personen durchgeführt werden.
- ELEKTRISCHE Arbeiten können nur von autorisiertem Personal und gemäß den nationalen Installationsvorschriften durchgeführt werden. Wenn das Netzkabel beschädigt ist, ist es vom Hersteller, dessen Kundendienst oder entsprechend geschultem Fachpersonal zu ersetzen, um Gefahren zu vermeiden.
- Benutzen Sie kein Verlängerungskabel und benutzen Sie nicht die gleiche Steckdose gleichzeitig für andere Geräte.
- Versuchen Sie nicht, Ihre Klimaanlage zu reparieren, zu transportieren oder daran Änderungen vorzunehmen. Suchen Sie professionelle Hilfe - wenden Sie sich an einen zugelassenen Händler. Eine unvollständige Wartung oder Reparatur kann zu Wasseraustritt, Stromschlag oder Brand führen.
- Wenn ungewöhnliche Gerüche, Geräusche oder Vibrationen festgestellt werden, schalten Sie das Gerät aus. Wenden Sie sich an einen zugelassenen Händler.
- Benutzen Sie kein entzündliches Gas oder brennbare Substanzen wie Benzin, Benzol, Verdünner usw. im klimatisierten Raum.  
Das könnte Brand verursachen.
- Benutzen Sie keine Heizgeräte in dem klimatisierten Raum.  
Bei unzureichender Lüftung kann es zu Unfällen aufgrund von Sauerstoffmangel kommen.
- Wenn das Gerät mit nassen Händen bedient wird, kann es zu Stromschlag kommen.
- Lange Aussetzung an Zugluft kann Muskelschmerzen und trockene Augen zur Folge haben.  
Das könnte Ihre körperliche Verfassung beeinträchtigen und Gesundheitsprobleme verursachen.
- Berühren Sie die Luftaustrittsöffnung oder die Lamellen nicht, während das Gerät in Betrieb ist.  
Das kann eine Verletzung verursachen.
- Benutzen Sie das Gerät nicht in feuchten Räumen wie Badezimmer oder Waschräume.  
Das könnte einen Stromschlag verursachen.
- Stecken Sie nie Hände, Finger oder Gegenstände in den Lufteintritt oder -austritt.  
Da der innere Lüfter eine sehr hohe Drehgeschwindigkeit hat, könnte das zu Verletzungen führen.
- Stellen Sie keine Gegenstände, besonders wenn sie Wasser enthalten, wie Vasen, auf das Gerät.  
Das kann Stromschlag verursachen.
- Die Fernbedienung darf sich nicht in Reichweite von Kindern befinden.  
Bei Nichtbeachtung kann es dazu kommen, dass sie Batterien verschlucken oder dass sich sonstige Unfälle ereignen.
- Dieses Gerät ist nur für den häuslichen Gebrauch bestimmt.  
Ein für den häuslichen Gebrauch bestimmtes Gerät ist ein Gerät für typische Haushaltsfunktionen, das im Haushalt benutzt wird und das auch von Nicht-Experten verwendet werden kann, wie z. B. in Geschäften, Büros und sonstigen Arbeitsräumen, Bauernhöfen, Hotels, Motels und anderen Wohneinrichtungen.

# 1. BITTE VOR DER INBETRIEBNAHME LESEN

## **! ACHTUNG**

Dieses Symbol bedeutet die Möglichkeit von Sachschaden oder schweren Folgen.

- Dieses Produkt dient NUR dem menschlichen Komfort.
- Blockieren Sie die Lufteintritts- oder Luftaustrittsöffnungen nicht. Das wird eine schlechte Leistung, höhere Betriebskosten und eine kürzere Lebensdauer des Produkts zur Folge haben.
- Bedienen Sie das System nicht mit dem Hauptstromschalter.  
Das kann Brand oder Wasseraustritt verursachen.
- Berühren Sie nicht die Lamellen des Wärmeaustauschers.  
Metallteile können scharfe Kanten haben, die Verletzungen verursachen.
- Wenn das Gerät für lange Zeit nicht benutzt werden soll, schalten Sie die Stromversorgung aus.
- VOR dem Reinigen oder der Wartung schalten Sie das Gerät ab.
- Benutzen Sie nie starke Reinigungsmittel, Verdüner oder Schleifpolitur am Produkt.
- Die regelmäßige hochwertige Wartung des Innen- und Außengeräts ist sehr wichtig.

Für Tiefenreinigung, Schmieren und Funktionskontrolle aller wichtigen Bauteile ist die WARTUNG durch Fachleute erforderlich. Wenden Sie sich an qualifiziertes Wartungspersonal.

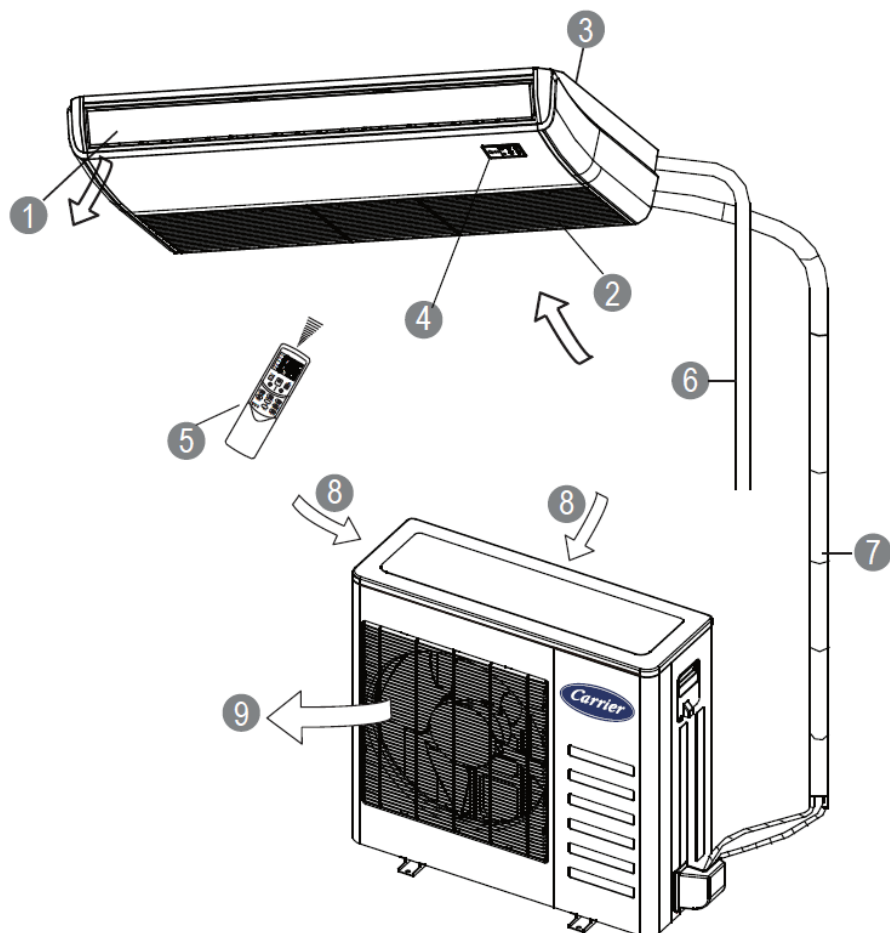
## 1.2 NAMEN DER TEILE

### INNENGERÄT

- ① Lufteintritt
- ② Lufteintrittsöffnung (mit Filter)
- ③ Installationsteil
- ④ Anzeigefeld
- ⑤ Fernbedienung\*
- ⑥ Ablaufrohr

### AUSSENGERÄT

- ⑦ Verbindungsrohr
- ⑧ Lufteintrittsöffnung
- ⑨ Luftaustrittsöffnung

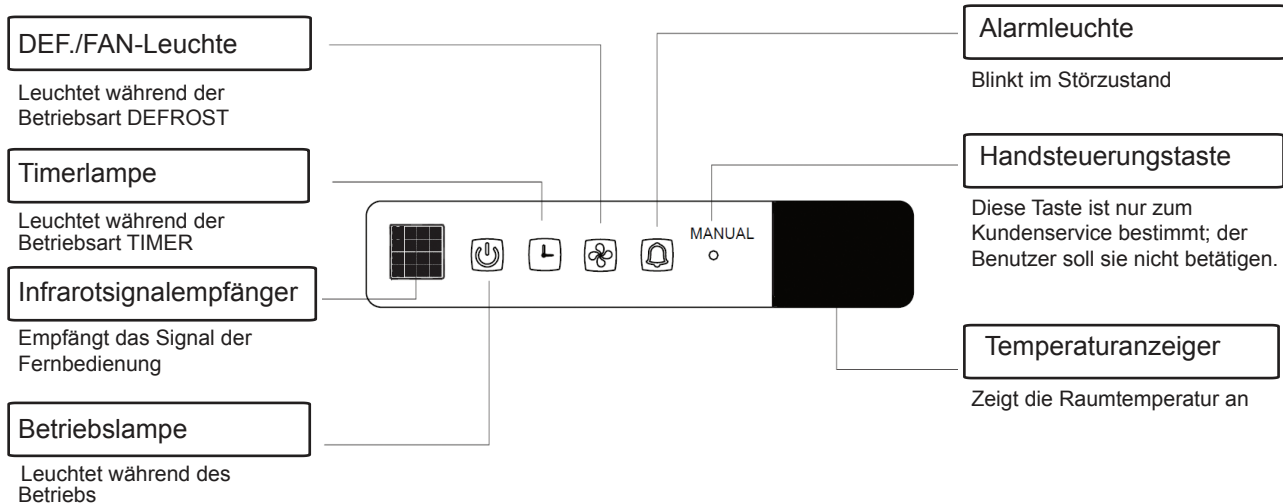


[\*] Fernbedienung oder kabelgebundenes Bedienteil: modellabhängig-

# 1. BITTE VOR DER INBETRIEBNAHME LESEN

## ANZEIGEFELD

Funktionsanzeigen auf dem Anzeigefeld des Innengeräts



### HINWEIS

- Alle Abbildungen in diesem Handbuch dienen lediglich der Erklärung. Sie können geringfügig von dem Klimagerät, das sie gekauft haben, abweichen (modellabhängig). Die tatsächliche Form ist maßgeblich.
- In dieser Dokumentation finden Sie Anleitungen zur Verwendung der Fernbedienung (oder des kabelgebundenen Bedienteils).

## 2. BETRIEB

### 2.1 BETRIEBSBEDINGUNGEN

Betriebsbedingungen		In Innenräumen	Im Freien
Kühlen	Obergrenze	32°C DB	46°C DB
	Untergrenze	18°C DB	-10°C DB
Heizbetrieb	Obergrenze	27°C DB	24°C DB
	Untergrenze	0°C DB	-15°C DB

Hinweis: DB - Dry Bulb

- Innerhalb dieser Betriebstemperaturen ist die optimale Leistung gewährleistet.
- Wenn das Gerät für eine lange Zeit über oder unter dieser Werte benutzt wird, kann die Systemdiagnose eine Fehlfunktion entdecken und das Gerät wird nicht richtig funktionieren.
- Relative Feuchtigkeit im Raum - weniger als 80%. Bei Betrieb der Klimaanlage außerhalb dieses Bereiches kann sich Wasser auf ihrer Oberfläche kondensieren.

# 2. BETRIEB

## 2.2 SO FUNKTIONIERT ES

Hauptbetriebsarten: **AUTO / COOL / DRY / HEAT / FAN**

### AUTO-Betrieb

- Bei dieser Einstellung wird das System automatisch zu der eingestellten Betriebsart und Lüftergeschwindigkeit wechseln-
- [Im Frühling und im Herbst kann eine nähere Temperaturregelung Änderungen beim COOL/HEAT-Betrieb erforderlich machen.]

### DRY-Betrieb

Bei dieser Betriebsart hat die Luftfeuchtigkeit Vorrang. Das wird durch geringere Lüftergeschwindigkeit und Takten des Verdichters erreicht und so wird die Raumtemperatur geregelt.

### Auto Defrost

Beim Heizbetrieb bildet sich Eis auf dem Außengerät. Damit es abtaut, stoppt der Lüfter des Innengeräts für einige Minuten und dann beginnt wieder der Heizbetrieb.

### Verdichterverzögerung

Eine Verzögerung von 3-4 Minuten nach der Inbetriebnahme dient zum Schutz des Verdichters.

### Vermeidung von kalter Zugluft

Das Innengerät wird vorgewärmt bevor der Lüfter zu laufen beginnt, um unangenehme Zugluft im Heizbetrieb zu vermeiden. Diese Verzögerung soll nur einige Minuten dauern.

### Auto Restart\*

Nach einem Stromausfall wird das Gerät automatisch wieder in Betrieb gesetzt. Alle vorherigen Benutzereinstellungen werden wieder hergestellt.

### Automatische Leckageerkennung\*

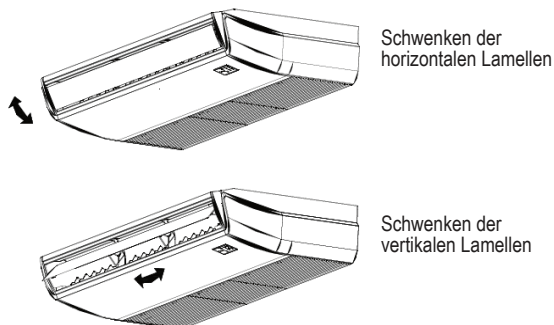
Wenn eine Kältemittelleckage entdeckt wird, erscheint am Gerät die Anzeige des Codes "EC" oder die LED blinken.

### Lufttrittsspeicher\*

Der Winkel des Lufttritts wird gespeichert und die letzte vom Benutzer gewählte Position wird wieder hergestellt.

### Einstellung der Luftstromrichtung

- Drücken Sie auf "AIR DIRECTION" an der Fernbedienung, um die Luftstromrichtung einzustellen. Die Lamellen der Lufttrittsöffnung bewegen sich langsam jedes Mal, wenn Sie auf die Taste drücken. Um die besten Ergebnisse zu erzielen, stellen sie die Lamellen nach oben beim Kühlbetrieb und nach unten beim Heizbetrieb ein.
- Drücken Sie auf "SWING" für eine ständige Bewegung der Lamellen. Der horizontale und vertikale Luftaustritt kann entsprechend geregelt werden.



[\*] Modellabhängig

#### HINWEIS

- Für Einzelheiten sehen Sie bitte das FERNBEDIENUNGSHANDBUCH.
- Bei den Betriebsarten COOLING oder DRY kann sich Wasser kondensieren und in Tropfen vom Gerät fallen, wenn die Lamellen in der tiefsten Position sind.
- Das Gerät darf nicht mit geschlossenem oder fast geschlossenem Luftaustritt laufen. Die Behinderung des Luftstroms beeinträchtigt die Leistung und kann zu Kondensation führen.

#### ! ACHTUNG

Stellen Sie die Lamellen nicht manuell ein.

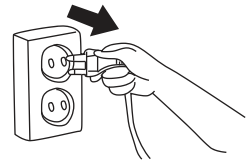
## 2.3 TIPPS FÜR EINEN WIRTSCHAFTLICHEN BETRIEB

- Regeln Sie die Temperatur so, dass Sie ein gemäßigtes Komfortniveau erreichen. Zu hohe oder zu niedrige Temperaturen sind energieverschwendend.
- Erhöhen Sie die Leistung, indem Sie Fenster und Türen geschlossen lassen.
- Beschränken Sie den Energieverbrauch [Betriebszeit] mit Hilfe der TIMER-Funktion.
- Blockieren Sie die Lufttritts- oder Luftaustrittsöffnungen nicht. Das wird eine schlechte Leistung, höhere Betriebskosten und eine kürzere Lebensdauer des Produkts zur Folge haben.
- Prüfen Sie regelmäßig die Luftfilter und reinigen Sie sie, wenn nötig.
- Wenn das Gerät für lange Zeit nicht benutzt werden soll, schalten Sie die Stromversorgung aus.

# 3. PFLEGE UND WARTUNG

## **! ACHTUNG**

- VOR dem Reinigen oder der Wartung **SCHALTEN** Sie die Stromversorgung **AUS!**
- Benutzen Sie zum Reinigen des Gitters, des Gehäuses und der Fernbedienung ein weiches, feuchtes Tuch.
- Für Reparaturen oder Wartungsarbeiten, die nicht von dem Benutzer ausgeführt werden können, wie Tiefenreinigung, Schmieren und Funktionskontrolle aller wichtigen Bauteile, wenden Sie sich immer an qualifiziertes Wartungspersonal.



### ■ Allgemeine Reinigung

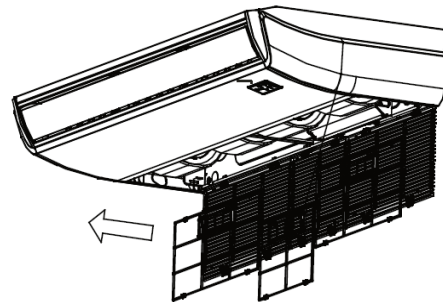
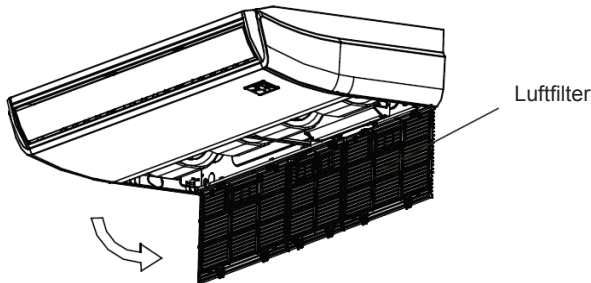
Benutzen Sie zum Reinigen des Gitters, des Gehäuses und der Fernbedienung ein weiches, feuchtes Tuch.

- Keine Chemikalien wie Reinigungsmittel, Verdüner oder Schleifpolitur usw.
- Keine Wärme (über 40 °C)

### ■ Reinigung des Luftfilters

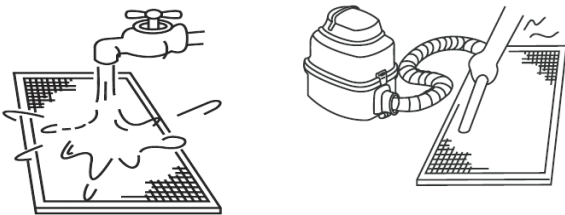
Um die gute Leistung zu erhalten, untersuchen Sie regelmäßig die Luftfilter und reinigen Sie sie, falls notwendig.

- Entfernen Sie die Schrauben, um das Gitter zu öffnen.
- Nehmen Sie den Filter heraus.



- Reinigen Sie den Luftfilter.

Das kann mit dem Staubsauger oder mit reinem Wasser gemacht werden. Wenn sich zu viel Staub angesammelt hat, benutzen Sie bitte eine weiche Bürste und ein mildes Reinigungsmittel und lassen Sie den Filter an einem kühlen Platz trocknen. Setzen Sie den Filter und das Lufteintrittsgitter in umgekehrter Reihenfolge wieder ein, wie oben beschrieben.



#### HINWEIS:

Bei Benutzung eines Staubsaugers sollte die Lufteinlassseite nach oben sein.  
Bei Benutzung von Wasser sollte die Lufteinlassseite nach unten sein.

### ■ Lagerungsvorbereitung [wenn das Gerät für lange Zeit nicht benutzt werden soll]

1. Reinigen Sie die Luftfilter.
2. Bei feuchtem Klima lassen Sie das Gerät im Fan-only-Modus laufen, bis es trocknet.
3. Schalten Sie die Klimaanlage mit Hilfe der Fernbedienung aus und entfernen Sie die Batterien.
4. Schalten Sie die Stromversorgung aus.

### ■ Betrieb nach der Lagerung

1. Prüfen Sie, ob etwas den Lufteintritt oder -austritt blockiert.
2. Reinigen Sie die Luftfilter.
3. Prüfen Sie die Kabel auf richtige Erdung und eventuellen Beschädigungen.
4. Schalten Sie die Stromversorgung wieder ein.
5. Bei niedrigen Umgebungstemperaturen warten Sie 24 Stunden.
6. Legen Sie die Batterien wieder in die Fernbedienung ein und schalten Sie das Gerät ein.

# 4. FEHLERBEHEBUNG

- Bevor Sie sich an den Kundendienst wenden, prüfen Sie Folgendes.

PROBLEM	BITTE ZUERST PRÜFEN!
<b>Das Gerät funktioniert überhaupt nicht</b>	• Gibt es einen Stromausfall?
	• Ist ein Schalter ausgeschaltet, ein Trennschalter ausgelöst oder eine Sicherung durchgebrannt?
	• Sind die Batterien der Fernbedienung neu?
	• Sind die Uhr und der Timer der Fernbedienung richtig eingestellt?
<b>Schlechte Kühl- oder Heizleistung</b>	• Sind die Temperatur- und Betriebsarteneinstellungen korrekt?
	• Sind die Luftfilter sauber?
	• Sind Fenster und Türen geschlossen?
	• Ist der Luftstrom in Lufteintritt und Luftaustritt von Innen- und Außengerät ungehindert?
	• Steht die Lüftergeschwindigkeit auf High und erlauben die Luftstromschlitze die größtmögliche Luftströmung?

- Leitfäden, Tipps und Sicherheitshinweise.

Folgendes kann während des normalen Betriebs auftreten ohne Anzeichen einer Fehlfunktion zu sein.

Fall	Erklärung
Verzögertes Kühlen und Heizen.	Eine Verzögerung von 3 Minuten schützt den Verdichter.
Veränderung der Lüftergeschwindigkeit - aus, sehr langsam, dann normal	Das passiert automatisch im Heizbetrieb und verhindert, dass die Personen im Raum kaltem Luftzug ausgesetzt werden.
Der Heizbetrieb stoppt plötzlich und die Entfrostsleuchte blinkt.	Entfrostung des Außengeräts ist im Gange (5 -10 Minuten).
Dunst kommt aus dem Innengerät	Das kann passieren, wenn die Temperatur des Geräts niedrig und die Luft im Raum heiß und feucht ist.
Schwache Geräusche kommen aus der Klimaanlage.	"Zischen": normal - Gasdruckausgleich beim Starten oder Stoppen des Verdichters.
	"Quietschen": normal - Ausdehnung und Kontraktion von Plastik- und Metallbauteilen.
	Blasgeräusch - normal, wenn die Lufteintrittsöffnung ihre Startposition wiedererlangt.
Staub kommt aus dem Gerät.	Das kann passieren, wenn die Klimaanlage für lange Zeit nicht benutzt worden ist oder wenn sie zum ersten Mal benutzt wird.
Ein seltsamer Geruch ist spürbar.	Meistens von Chemikalien, Zigarettenrauch, Kochen usw. verursacht. Wenn das nicht zutrifft, wenden Sie sich an einen geeigneten Auftragnehmer.
Beim Kühlen oder Heizen geht die Anlage auf Fan Only über.	Die Raumtemperatur und die mit der Fernbedienung gewählte Temperatur sind gleich. Wenn das nicht zutrifft, wenden Sie sich an einen geeigneten Auftragnehmer.
Schlechte Heizleistung	Das kann passieren, wenn die Außentemperatur 0 Grad Celsius oder weniger ist.
Das Gerät schaltet sich automatisch ein	Das ist normal, wenn der Strom nach einem Stromausfall wiederkommt.
Der Betrieb ist unregelmäßig, unvorhersehbar oder das Gerät reagiert nicht.	Eventuelle Fehlfunktion wegen Störung durch Mobilfunkmasten und Fernbedienungsverstärker.
	Schalten Sie den Strom aus und dann wieder ein.
	Drücken Sie auf die Taste ON/OFF der Fernbedienung damit das Gerät wieder in Betrieb genommen wird.
	Wenn das Problem bestehen bleibt, wenden Sie sich an einen geeigneten Auftragnehmer.



## 4. FEHLERBEHEBUNG

---

### ■ Wenden Sie sich an Ihren Händler.

Wenn EINS von folgenden Problemen auftritt, schalten Sie das Gerät sofort aus!

- Das Netzkabel ist beschädigt oder abnormal warm.
- Brandgeruch wird spürbar.
- Laute oder abnormale Geräusche sind hörbar.
- Eine Sicherung brennt oft durch oder ein Trennschalter wird oft ausgelöst.
- Wasser oder Gegenstände fallen in oder um das Gerät herum.
- Anzeigeleuchten blinken ständig.
- Ein Selbstdiagnosecode erscheint, wie E0, E1, E2 ... oder P0, P1, P2...usw.

- Notieren Sie die Modellnummer des Produkts,
- Wenden Sie sich an einen zugelassenen Händler,
- Sagen Sie ihm alles, was Sie festgestellt haben!



### **ACHTUNG**

**VERSUCHEN SIE NICHT, DIESE PROBLEME SELBST ZU LÖSEN!  
WENDEN SIE SICH AN QUALIFIZIERTES WARTUNGSPERSONAL!**



**AHI CARRIER SOUTH EASTERN EUROPE S.A.**

**Headquarters**

18, Kifissou Ave

104 42 - Athens

GREECE

Tel.: +30 210 6796300

Fax: +30 210 6796390