



Installations- und Bedienungsanleitung

MULTI-INVERTER WANDGERÄTE

CHML-IW09INK

CHML-IW12INK

CHML-IW18INK



Bitte lesen Sie diese Anleitung vor Anschluss und Inbetriebnahme des Gerätes gründlich durch.

Inhalt	
Sicherheitshinweise	2
Modelle und Spezifikationen	3
Bezeichnungen und Funktionen	4
Hinweise vor der Installation	5
Innengerät	6
Standort des Außengerätes	7
Standort des Innengerätes	8
Wanddurchbrüche	9
Montage der Kälteleitungen	10
Elektrischer Anschluss	13
Kondensatleitung	14
Inbetriebnahme/Funktionskontrolle/Testlauf	15
Infrarot-Fernbedienung	16
Pflege und Wartung	19
Betriebs- und Störmeldungen	20
Störungsermittlung	21

Sicherheitshinweise

1. Bitte lesen Sie die Anleitung vor Inbetriebnahme gewissenhaft durch und befolgen Sie die Hinweise.

2. **Achten Sie bitte besonders auf die beiden unten stehenden Symbole:**



WARNUNG!: Dieses Symbol warnt vor schweren Verletzungen bis hin zum Tod bei unsachgemäßer Handhabung.



ACHTUNG!: Dieses Symbol warnt vor Verletzungen und Sachschaden, die Folge unsachgemäßer Handhabung sein können.

- Bitte führen Sie die Installation des Klimagerätes nicht selbst durch, andernfalls kann es zu Wasseraustritt, Stromschlägen oder Brandentwicklung kommen.
- Bitte installieren Sie alle Geräte so, dass ein Herunterfallen und damit die Gefährdung von Menschenleben ausgeschlossen werden kann.
- Um einen reibungslosen Kondensatbfluss zu ermöglichen, schliessen Sie das Abflussrohr bitte gemäß der Anleitung an. Setzen Sie die Rohre keiner zu großen Wärme aus, um Kondensation zu verhindern. Der unsachgemäße Anschluss von Rohren kann zu Wasserschäden führen.
- Lagern oder benutzen sie keine brennbaren, explosiven, giftigen oder in anderer Weise gefährlichen Stoffe in der Nähe des Gerätes.
- Im Notfall (z.B. bei Brandgeruch), unterbrechen Sie bitte unverzüglich die Stromversorgung des Klimagerätes.
- Achten Sie auf ausreichende Belüftung des Raumes, um Sauerstoffmangel vorzubeugen.
- Stecken Sie niemals Ihre Finger oder andere Objekte in die Ein-, oder Auslassschlitze des Geräts.
- Bitte achten Sie vor allem nach längerer Betriebszeit auf einen guten Zustand des Haltegestells.
- Sehen Sie von Modifikationen des Gerätes ab. Bitte wenden Sie sich für Reparaturen oder Wechsel des Gerätestandortes an Ihren Händler oder einen Fachmann.
- Stellen Sie bitte vor Anschluss der Anlage sicher, dass die Leistungsangaben auf der Gerätepackung den Werten des hiesigen Stromnetzes entsprechen.
- Vergewissern Sie sich vor Inbetriebnahme, ob alle Kabel, Abfluss- und sonstige Rohre sachgemäß angeschlossen sind um eine Gefährdung durch Wasseraustritt, Kühlflüssigkeitsaustritt, Stromschlag oder Feuer auszuschließen.
- Eine sichere Erdung des Hauptstromkreises muss gewährleistet sein, um die Gefahr eines Stromschlages ausschließen zu können. Verbinden Sie das Erdungskabel keinesfalls mit Gas-, oder Wasserleitung, Blitzableiter, oder Telefonleitung.
- Einmal gestartet sollte das Gerät frühestens nach 5 Minuten wieder ausgeschaltet werden, um die Lebensdauer nicht zu beeinflussen.
- Lassen Sie Kinder das Gerät niemals unbeaufsichtigt bedienen.
- Bedienen Sie die Klimaanlage nicht mit nassen Händen.
- Unterbrechen Sie die Stromzufuhr des Gerätes, bevor Sie es reinigen, oder den Filter wechseln.
- Trennen Sie das Gerät vom Netz, wenn Sie es für längere Zeit nicht benutzen.
- Bitte bringen Sie die Geräte nicht unter feuchtigkeitsempfindlichen Stoffen oder Oberflächen an.
- Vermeiden Sie die Benutzung des Gerätes als Ablage oder Trittfläche.
- Nach dem Anschluss der Elektrik sollten Sie diese testen, um Kurzschlüsse auszuschließen.

Modelle und Spezifikationen

Wandgerät		CHML-IW09INK	CHML-IW12INK	CHML-IW18INK
Nennleistungen ¹⁾				
Kühlung (nenn)	W	2600	3500	5275
Regelbereich	W	1400 - 2900	1400 - 3900	1500 - 5700
Heizung (nenn)	W	2800	3800	5570
Regelbereich	W	1500 - 3300	1500 - 4300	1500 - 6500
Umluft (max)	m ³ /h	500 (3-stufig)	630 (3-stufig)	850 (3-stufig)
Energieeffizienz	Klasse	Kühlung: A++ Heizung: A+	Kühlung: A++ Heizung: A+	Kühlung: A++ Heizung: A+
Schalldruckpegel ²⁾	dB(A)	38/30	39/31	40/34
Rohrleitung		1/4 - 6	1/4 - 6	1/4 - 6
Anschluss	Zoll-mm	3/8 - 10	3/8 - 10	1/2 - 12
Maße H - B - T	mm	280 - 770 - 205	280 - 770 - 205	315 - 865 - 220
Gewicht	kg	8	9	12

1) Die angegebenen Nennleistungen basieren auf den Bedingungen:

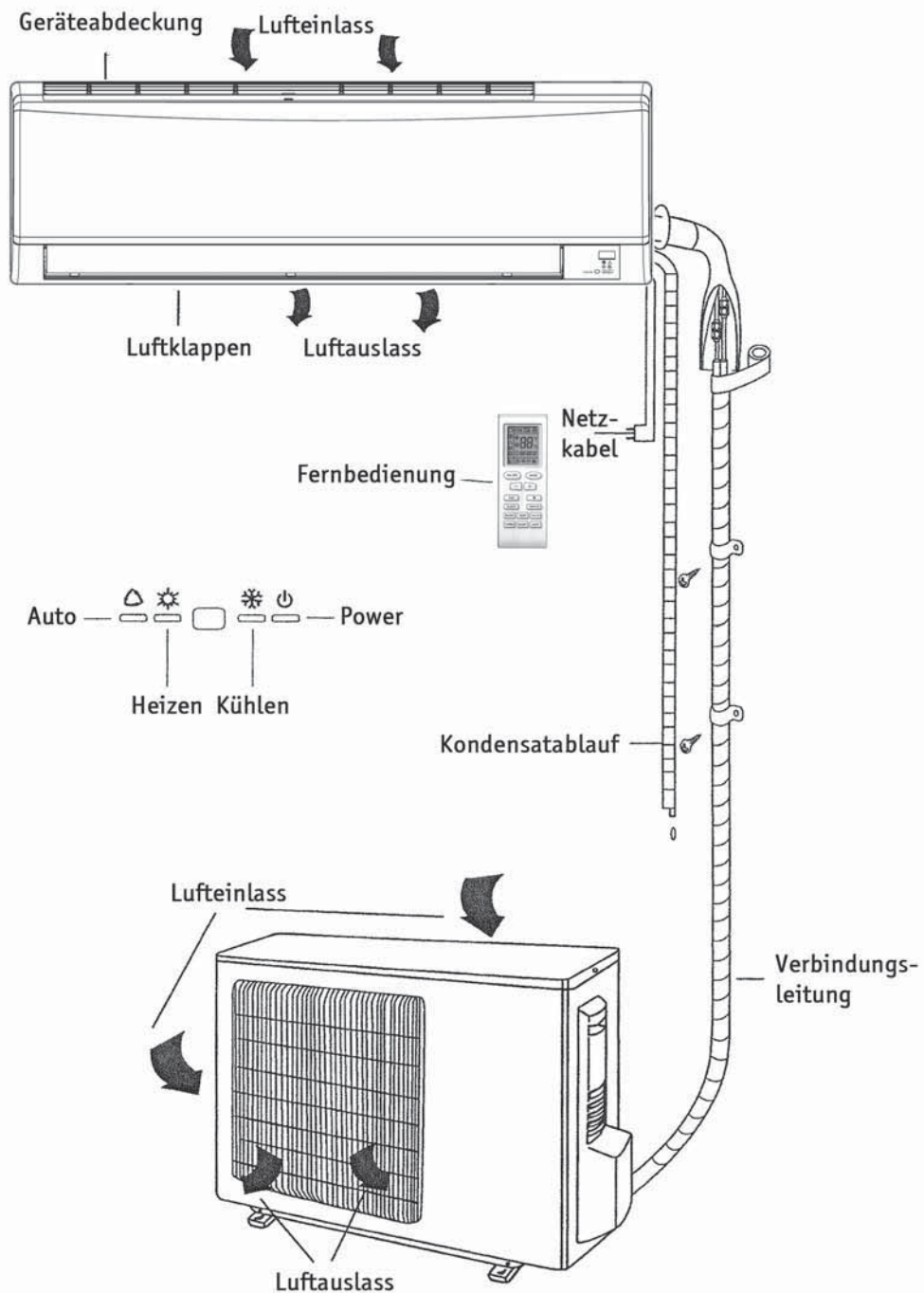
Kühlen: Innentemperatur 27° C Trocken-, 19° C Feuchtkugeltemperatur und Außentemperatur 35° C Trocken-, 24° C Feuchtkugeltemperatur.

Heizen: Innentemperatur 20° C Trockenkugeltemperatur und Außentemperatur 7° C Trocken-, 6° C Feuchtkugeltemperatur.

2) Schalldruckpegel bei 1 m Abstand zum Innengerät; Raumvolumen 200 m³; Nachhallzeit 0,5 Sek.

⚠ Achtung

Bevor Sie die Front-Verkleidung öffnen, schalten Sie das Gerät aus und unterbrechen die Stromzufuhr. Vorsicht bei Arbeiten im Innengerät: Verletzungsgefahr!



⚠ Hinweis

1. Beschädigte Kabel müssen vom Hersteller des Gerätes oder von qualifiziertem Fachpersonal ausgetauscht werden.
2. Installation und elektrischer Anschluss des Gerätes dürfen nur nach nationalen und regionalen Bestimmungen und Richtlinien erfolgen.
3. Empfohlen wird der Einbau eines Reparaturschalters, der sicherstellt, dass im Falle von Arbeiten in und am Gerät die Stromversorgung zuverlässig ausgeschaltet ist.

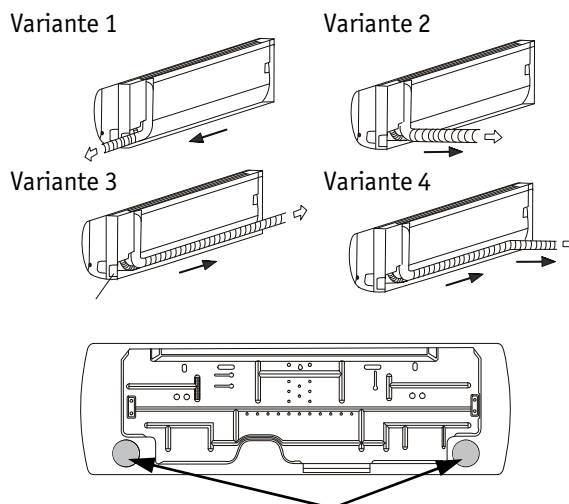
▲ Wichtige Hinweise vor der Installation

- Verwenden Sie ausschließlich die im Lieferumfang enthaltenen Überwurfmuttern der Kältemittelleitungen. Andere Bauteile können die Gewinde beschädigen.
- Die Geräte sind für den Einsatz in EDV-Räumen geeignet, da der Wiederanlauf nach Stromausfall gewährleistet ist.
- Die gerätespezifische, maximale Leitungslänge der Kältemittelleitung beträgt 12 Meter, bei einer maximalen Höhendifferenz von 5 Meter.
- Kontrollieren Sie den Verpackungsinhalt auf Vollständigkeit und die Geräte auf sichtbare Transportschäden und melden Sie Mängel umgehend Ihrem Vertragspartner und der Spedition. Spätere Reklamationen können nicht anerkannt werden.
- Bringen Sie die Geräte in der Originalverpackung so nah wie möglich an den Montageort, um Transportschäden zu vermeiden.
- Installieren Sie das Außenteil und das Innengerät nicht in unmittelbarer Nähe von Objekten mit intensiver Wärmeeinstrahlung, Glasreflektionsflächen, Leuchten usw.
- Die Kondensatleitung muss mit mindestens 2 % Gefälle verlegt werden. Wird die Leitung mit der Abwasserleitung verbunden, ist ein Geruchsverschluss vorzusehen, dessen Oberkante die Höhe der Unterkante des Innengerätes nicht überschreiten darf.
- Vor der Installation sind die elektrischen Anschlusswerte mit den Daten auf dem Typenschild auf Übereinstimmung zu prüfen.
- Entfernen Sie die Schutzkappen der Geräteanschlüsse erst kurz vor dem Verbinden mit den Kältemittelleitungen.
- Alle elektrischen Anschlüsse sind nach den gültigen Bestimmungen durchzuführen.
- Die Stromversorgung wird nur am Innengerät angeschlossen. Die gerätespezifischen Verbindungs- und Sensorleitungen zum Außenteil sollten zusammen mit den Kältemittelleitungen verlegt werden.
- Das Innengerät und das Außenteil der Raumklimageräte von GREE sind technisch aufeinander abgestimmt. Bei Verwendung fremder Komponenten erlischt der Anspruch auf Gewährleistung.
- Bei der Installation und Wartung von Klimaanlage können Gefahren durch hohe Drücke und elektrische Spannung entstehen.
- Während des Gerätebetriebes können einige Bauteile des Kältemittelkreislaufes Temperaturen von über 70°C erreichen. Bei demontierten Abdeckungen ist deshalb erhöhte Vorsicht geboten.
- Die Ein- und Austrittsöffnungen der Luft dürfen nicht durch Möbel, Gardinen o. ä. behindert werden.
- Die Kältemittelrohre dürfen nicht geknickt oder eingedrückt werden. Schotten Sie offene Kältemittelrohre gegen den Eintritt von Feuchtigkeit durch geeignete Kappen, bzw. Klebebänder ab.
- Vermeiden Sie unnötige Biegungen, um den Druckverlust in den Kältemittelleitungen zu minimieren und den störungsfreien Rückfluss des Verdichteröls zu gewährleisten.
- Bei Anordnungen des Außenteiles oberhalb des Innengerätes sind besondere Vorkehrungen (Ölheb Bögen) bezüglich der Ölrückführung zu treffen.
- Wählen Sie einen Montageort, der einen freien Luftansaug und -ausblas gewährleistet. Die Mindestfreiräume entnehmen Sie bitte der folgenden Abbildung.
- Achten Sie auf die ordnungsgemäße Befestigung der Elektroleitungen in den Klemmen.
- Achten Sie darauf, dass die gesamten Kältemittelleitungen, einschließlich der Verbinder und Ventile, diffusionsdicht wärmegeämmt sind.

■ Montage des Innengerätes

Beachten Sie vor der Montage des Innengerätes unbedingt die folgenden Hinweise:

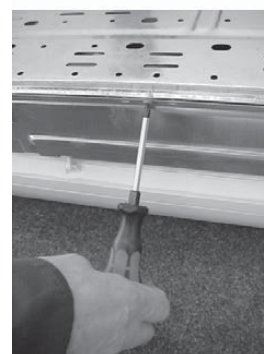
- Montieren Sie das Innengerät so, dass die erforderlichen Mindestabstände eingehalten werden.
- Montieren Sie das Innengerät so, dass ein ungehinderte Kondensatwasserabfluss und ein freier Luftansaug und Luftausblas ständig gewährleistet ist.
- Das Innengerät wird mittels einer Wandhalterung montiert.
- Die Wandhalterung wird mit Schrauben und für die Wand geeigneten Dübeln, befestigt. Die Befestigungsmaße der einzelnen Gerätetypen entnehmen Sie bitte dem Kapitel „Abmessungen“.
- Beachten Sie bitte vor der Montage die möglichen Abgangsvarianten (1 bis 4) für Kältemittelleitungen, Kondensatschläuche und Steuerleitungen.



Beispiel für Variante 2 und 4

Demontage der Wandhalterung

1. Entnehmen Sie das Gerät aus der Verpackung und beseitigen Sie alle Sicherungsklebebänder.
2. Legen Sie das Innengerät mit der Rückseite nach oben auf eine weiche Unterlage.
3. Drücken Sie die zwei Befestigungshaken an der Unterseite mit einem breiten Schraubenzieher zurück. Jetzt können Sie die Wandhalterung nach oben lösen (Modellabhängig).
4. Lösen Sie die Befestigungsschrauben und nehmen Sie die Wandhalterung vom Gerät (Modellabhängig).
5. Montieren Sie die Wandhalterung und hängen Sie das Gerät ein.
6. Sichern Sie das Gerät mit den Befestigungsschrauben an der Wandhalterung.
7. Nach erfolgter Montage sind die demontierten Verkleidungsblenden in umgekehrter Reihenfolge wieder zu montieren.



■ Aufstellungsorte des Außenteiles

Der Aufstellungsort des Gerätes muss waagrecht, eben und fest sein. Zusätzlich ist das Gerät gegen Umkippen zu sichern.

Das Außenteil kann sowohl außerhalb als auch innerhalb eines Gebäudes aufgestellt werden. Bei der Außenmontage beachten Sie bitte die folgenden Hinweise zum Schutz des Gerätes vor Witterungseinflüssen.

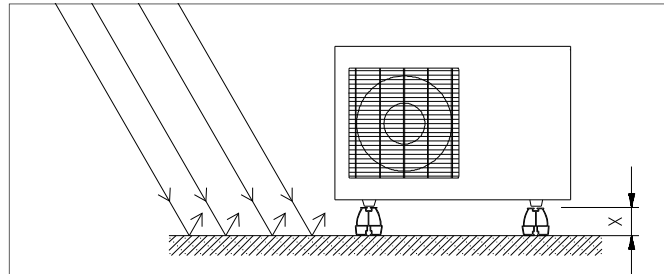
Regen:

Das Gerät ist bei Boden- oder Dachaufstellung mit mind. 10 cm (Maß X in der Zeichnung)

Bodenfreiheit zu montieren.

So können bei Regen Verschmutzungen und Unterrostung durch Spritzwasser vermieden werden.

Eine Bodenkonsole ist als Zubehör erhältlich.



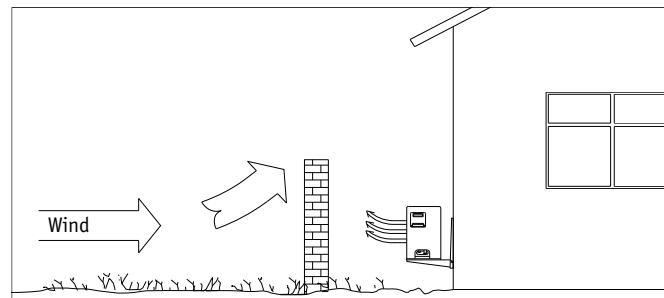
Sonne:

Der Lamellentaucher (Verflüssiger) des Außenteiles ist im Kühlbetrieb ein wärmeabgebendes Bauteil. Sonneneinstrahlung erhöht zusätzlich die Temperatur der Lamellen und reduziert somit die Wärmeabgabe des Lamellentauchers. Das Außenteil sollte möglichst an der Nordseite des betreffenden Gebäudes aufgestellt werden.

Bauseits sollte bei Bedarf eine Beschattung eingerichtet werden. Dies kann durch eine kleine Bedachung erfolgen. Der austretende Warmluftstrom darf durch die Maßnahmen jedoch nicht beeinflusst werden.

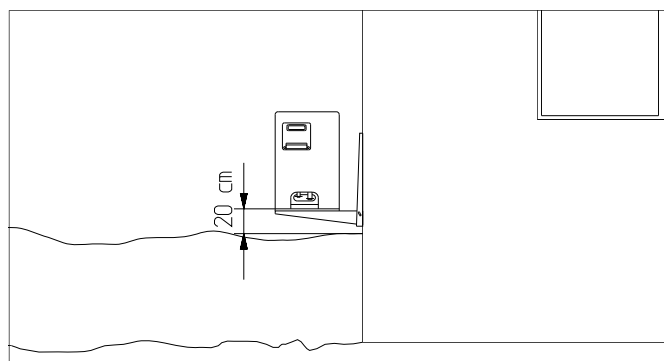
Wind:

Wird das Gerät überwiegend in windigen Gegenden installiert, ist darauf zu achten, dass der austretende Warmluftstrom mit der Hauptwindrichtung ausgeblasen wird. Ist dies nicht möglich, sehen Sie eventuell bauseits einen Windschutz vor. Achten Sie darauf, dass der Windschutz die Luftzufuhr des Gerätes nicht beeinträchtigt.



Schnee:

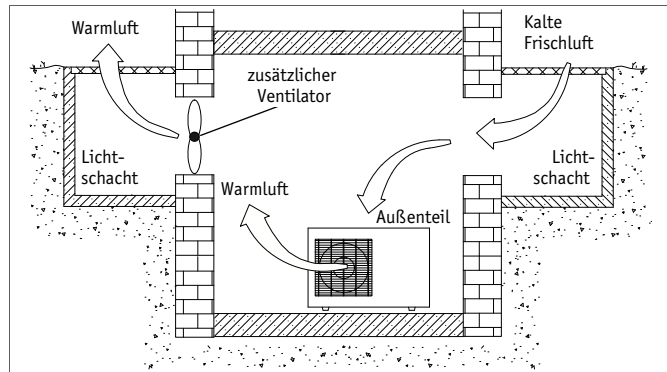
Wird das Gerät auch im Winter betrieben, sollten Sie für das Außenteil eine Montage an der Wand vorsehen. Die Montage sollte dann mind. 20 cm über der zu erwartenden Schneehöhe erfolgen, um das Eindringen von Schnee in das Außenteil zu verhindern. Eine Wandkonsole ist als Zubehör erhältlich.



■ **Aufstellung im Gebäudeinneren**

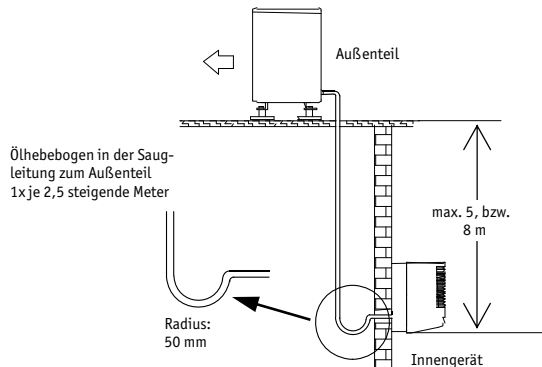
Beachten Sie die folgenden Informationen, wenn das Außenteil innerhalb eines Gebäudes aufgestellt werden soll.

- Gewährleisten Sie eine ungehinderte Luftzufuhr von außen, möglichst durch gegenüberliegende, ausreichend große Luftöffnungen.
- Verhindern Sie Lärmbelästigungen in Wohnräumen durch eine ausreichende Schalldämmung.
- Blockieren Sie die Ansauggitter auf keinen Fall und stellen Sie diese nicht zu.
- Halten Sie die statischen und sonstige bautechnische Vorschriften und Bedingungen bezüglich des Gebäudes ein.
- Stellen Sie das Gerät nicht in Bereichen mit stark staubhaltiger oder aggressiver Luft auf.
- Sorgen Sie im Kühlbetrieb für ausreichende Wärmeabfuhr, wenn das Außenteil im Keller, auf dem Dachboden, in Nebenräumen oder Hallen auf.
- Installieren Sie dazu einen zusätzlichen Ventilator, der über den gleichen Luftvolumenstrom des im Raum aufzustellenden Außenteiles verfügt und der eventuelle Druckverluste in Luftkanälen kompensieren kann.



Ölrückführungsmaßnahmen

Wird das Außenteil auf einem höheren Niveau als das Innengerät angeordnet, sind geeignete Ölrückführungsmaßnahmen zu treffen. Dieses erfolgt in der Regel durch die Herstellung eines Ölhebogens, der je 2,5 steigende Meter zu installieren ist.



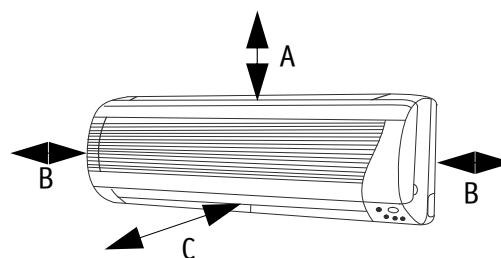
■ Wanddurchbrüche

Um die Verbindungen zwischen Innengeräten und Außenteilen herstellen zu können, sind Wanddurchführungen unvermeidbar. Beachten Sie hierzu die folgenden Punkte:

- Für die Verbindungsleitungen zum Außenteil muss bauseits ein Durchbruch von mind. 70 mm Durchmesser geschaffen werden.
- Der Durchbruch muss von innen nach außen ein Gefälle von mindestens 10 mm aufweisen.
- Stellen Sie vor Beginn der Arbeit sicher, dass sich im Bereich des Wanddurchbruches keine Versorgungsleitungen (Wasser etc.) befinden.
- Wir empfehlen, das Loch innen auszupolstern oder z. B. mit einem PVC-Rohr auszukleiden, um Beschädigungen an den Leitungen zu vermeiden.
- Nach erfolgter Montage ist der Wanddurchbruch bauseits mit geeigneter Dichtmasse zu verschließen. Verwenden Sie keine zement- oder kalkhaltigen Stoffe!

Mindestfreiräume

In der folgenden Abbildung sind die Mindestabstände für einen störungsfreien Betrieb des Gerätes angegeben.

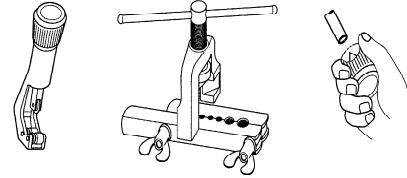


	A	B	C
CHML-IW09INK	300	200	1000
CHML-IW12INK	300	200	1000
CHML-IW18INK	300	200	1000

Diese Schutzzone dienen zum ungehinderten Ansaugen und Ausblasen der Luft, um ausreichenden Platz für Wartung und Reparaturen zu gewährleisten und zum Schutz des Gerätes vor Beschädigungen.

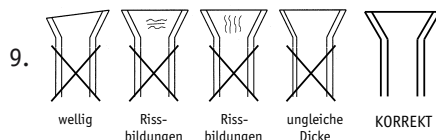
Führen Sie die Installation folgendermaßen durch:

1. Entnehmen Sie die erforderlichen Rohrquerschnitte bitte der Tabelle „Technische Daten“. Verwenden Sie nur Kältemittelleitungen in Kühlschrankqualität.
2. Entscheiden Sie sich für eine Abgangsvariante des Innengerätes und schneiden Sie die Rohre der Kältemittelleitungen entsprechend ab.
3. Beachten Sie bei der Montage die Biegeradien der Kältemittelleitungen und biegen Sie nie eine Stelle des Rohres zweimal. Versprödung und Rissgefahr können die Folge sein.
4. Nutzen Sie zur Montage die folgenden Werkzeuge:



5. Entfernen Sie die werkseitigen Überwurfmutter der Geräte.
6. Verwenden Sie ausschließlich die werkseitigen Überwurfmutter zur weiteren Montage.
7. Vergewissern Sie sich, bevor Sie die Kältemittelleitungen aufbördeln, dass die Überwurfmutter auf dem Rohr vorhanden ist.
8. Bearbeiten Sie die verlegten Kältemittelleitungen wie im Folgenden dargestellt:

ES DÜRFEN NUR WERKZEUGE ZUR VERWENDUNG KOMMEN, DIE FÜR DEN EINSATZ IM KÄLTBEREICH ZUGELASSEN SIND.

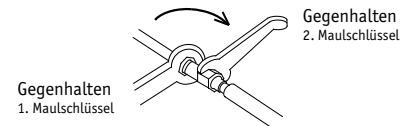


9.

Überprüfen Sie, ob der Bördel eine korrekte Form aufweist.

10. Nehmen Sie zunächst die Verbindung der Kältemittelleitungen mit den Verschraubungen und den Ventilen per Hand vor, um den richtigen Sitz zu gewährleisten.
11. Befestigen Sie nun endgültig die Verschraubungen mit 2 Maulschlüsseln geeigneter Schlüsselweite.

12. Halten Sie während des Schraubens auf jeden Fall mit einem Maulschlüssel gegen. Siehe Abbildung.



13. Versehen Sie die installierten Kältemittelleitungen, einschließlich Verbinder, mit einer entsprechenden Wärmedämmung.

14. Verwenden Sie nur für den Temperaturbereich einsetzbare diffusionsdichte Isolationsschläuche.
15. Sollten Sie sich für die Abgangsvariante 2 oder 4 entschieden haben (Abgänge durch die Wand), führen Sie die Kondensatwasser- und Steuerleitung durch den Wanddurchbruch in das Innengerät ein. Benötigen Sie zusätzlich eine Kondensatpumpe, so ist diese vorher zu montieren.

16. Hängen Sie das Innengerät leicht nach hinten gekippt in die zuvor montierte Wandhalterung ein und drücken dann mit der Unterseite das Gerät gegen die Halterung.

17. Verlegen Sie die Kältemittelleitungen vom Innengerät zum Außenteil. Achten Sie auf eine ausreichende Befestigung und treffen Sie ggf. Maßnahmen zur Ölrückführung!

18. Verlegen Sie die Steuerleitung in der gleichen Leitungsführung.

19. Installieren Sie das Außenteil mittels der Wand- oder Bodenkonsole an statisch zulässigen Gebäudeteilen. Beachten Sie hierzu die Installationsanweisungen der Konsolen.

20. Überprüfen Sie, dass kein Schall auf die Gebäudeteile übertragen werden kann. Körperschallübertragungen werden durch Schwingungsdämpfer reduziert!

21. Entfernen Sie die werkseitigen Schutzkappen und die Überwurfmutter der Absperrventilanschlüsse und verwenden diese zur weiteren Montage.

22. Vergewissern Sie sich, bevor Sie die Kältemittelleitungen aufbördeln, dass die Überwurfmutter auf dem Rohr vorhanden ist. Verwenden ausschließlich die werkseitigen Überwurfmutter.

23. Erstellen Sie den Anschluss der Kältemittelleitungen

Ist die einfache Länge der Verbindungsleitung länger als 5 m, so ist bei der Erstinbetriebnahme der Anlage Kältemittel hinzuzufügen. Siehe Kapitel Kältemittelnachfüllung.

■ **Anschluss der Kältemittelleitung**

- Verwenden Sie einen Drehmomentschlüssel beim Anziehen der Überwurfmutter, um Schäden zu vermeiden.



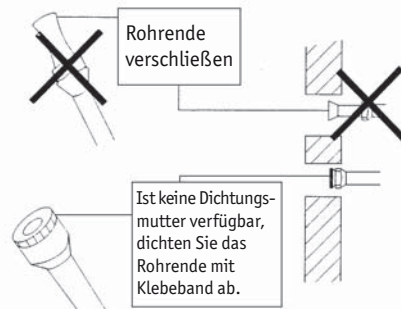
- Richten Sie die Rohre mit den Überwurfmutter mittig aus, drehen die ersten 3-4 Umdrehungen mit der Hand und ziehen Sie die Verbindung mit einem Drehmomentschlüssel fest. Die korrekten Einstellungen entnehmen Sie bitte der nachfolgenden Tabelle.

- Um Undichtigkeiten vorzubeugen, tragen Sie bitte an den Flanken der Bördel, wo sich später die Überwurfmutter befinden, Kältemittel auf. Benutzen Sie hierfür Kältemittelöl für R410A.

Bördelmutter Anzugsmoment		
Gasleitung		Flüssigkeitsleitung
09 / 12	18 / 24	09 / 12 / 18 / 24
3/8"	1/2"	1/4"
31 - 35 Nm	50 - 55 Nm	15 - 20 Nm

▲ **Vorsicht beim Umgang mit Rohrleitungen**

1. Schützen Sie die Rohrleitungen vor dem Eindringen von Schmutz und Feuchtigkeit.
2. Für engere Rohrbiegungen benutzen Sie bitte eine geeignete Rohrbiegevorrichtung. Die Radien sollten nicht unter 30 bis 40 mm liegen.



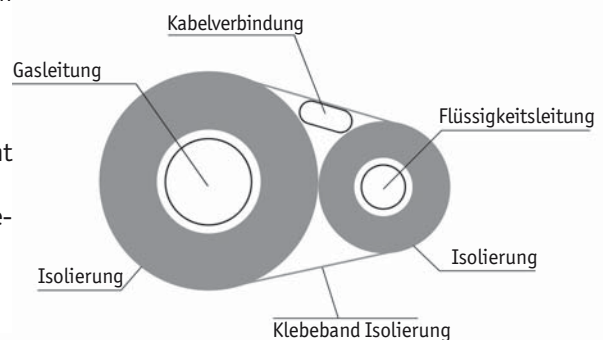
Wahl des Rohr- und Isolierungsmaterials

Wenn Sie handelsübliches Kupferrohr verwenden, beachten Sie bitte folgendes:

Isolationsmaterial: Polyethylen-Schaum
Wärmeübertragung: 0,041 - 0,052 W/mK
(0,035 - 0,045 kca/(mh°C))

Die Oberflächentemperatur erreicht der Gasleitung erreicht bis zu 110° C.

Verwenden Sie Material zur Isolierung, dass diesen Temperaturen widersteht.



Ermitteln Sie aus der Tabelle die geeignete Stärke der Isolierung für Gas- und Flüssigkeitsleitungen

Gasleitung		Flüssigkeitsleitung	Gasleitung Isolierung		Flüssigkeitsleitung Isolierung
09 / 12	18 / 24		09 / 12	18 / 24	
Ø 9,55 mm	Ø 12,7 mm	Ø 6,4 mm	Ø 12-15 mm	Ø 14-16 mm	Ø 8-10 mm
Wandstärke 0,8 mm			Wandstärke 1,0 mm min.		

Isolieren Sie Gas- und Flüssigkeitsleitungen jeweils separat.

■ Dichtigkeitskontrolle

Sind die Verbindungsleitungen hergestellt, wird die Manometerstation wie folgt an den entsprechenden Schraderventilanschluss angeschlossen: blau = großes Ventil = Saugdruck,

Nach erfolgtem Anschluss wird die Dichtigkeitsprüfung mit getrocknetem Stickstoff durchgeführt.

Zur Dichtigkeitskontrolle werden die hergestellten Verbindungen mit Lecksuchspray besprüht. Sind Blasen sichtbar, ist die Verbindung nicht korrekt ausgeführt. Ziehen Sie dann die Verschraubung fester an oder erstellen Sie ggf. eine neue Bördelung.

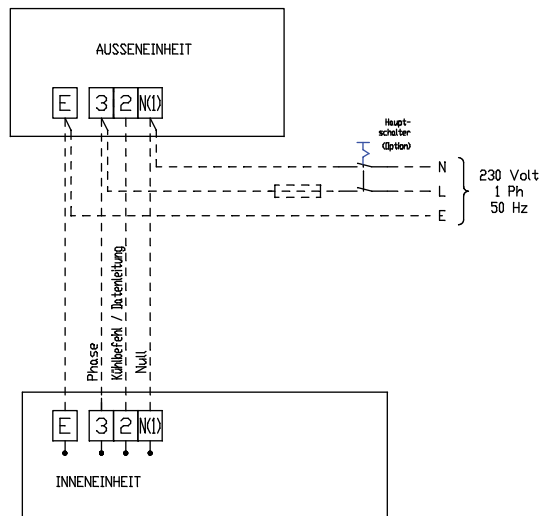
Nach erfolgreicher Dichtigkeitsprüfung wird der Überdruck aus den Kältemittelleitungen entfernt und die Vakuumpumpe in Betrieb gesetzt, um einen luftleeren Raum in den Leitungen zu schaffen.

Wir empfehlen, eine zweistufige Vakuumpumpe mit einem absolutem Endpartialdruck von min. 0,01 mbar bei einer Pumpenleistung von min. 1,5 m³/h einzusetzen.

Es ist ein Vakuum von min. 0,05 mbar zu erreichen!

Die Dauer der Evakuierung (mind. 30 Minuten) richtet sich nach dem Rohrleitungsvolumen des Innengerätes, der Länge der Kältemittelleitungen und ist abhängig von der vorhandenen Feuchtigkeitsmenge in den Leitungen. Sind die Fremdgase sowie die Feuchtigkeit vollständig aus dem System entfernt worden, werden die Ventile der Manometerstation geschlossen und die Ventile des Außenteiles, wie in Kapitel „Inbetriebnahme“ beschrieben, geöffnet.

Elektrisches Schaltschema



■ Elektrischer Anschluss

Bei allen Anlagen muss die Netzversorgung an den Außengeräten installiert werden. Die Absicherung der Anlage erfolgt laut den technischen Daten und den örtlichen Gegebenheiten.

Für die Aufstellung und Inbetriebnahme sind die örtlich bedingten Einsatzrichtlinien, sowie die Vorschriften der örtlichen Energieversorgungsunternehmen zu beachten.



Vor allen Arbeiten am Gerät muss die Spannungsversorgung unterbrochen und gegen Wiedereinschalten gesichert werden!

Hinweise zum elektrischen Anschluss

Bei allen Raumklimageräten sind innerhalb der Außengeräte Anschlussklemmen für den Netzanschluss und die bauseitig zu stellende Verbindungsleitung vorgesehen. Die Netzanschlussleitung ist bei allen Geräten bereits fest im Gerät verdrahtet. Ist die Länge der vorhandenen Netzanschlussleitung nicht ausreichend, ersetzen Sie diese unter Berücksichtigung der erforderlichen Querschnitte und Klemmanschlüsse.

Beachten Sie, bevor Sie mit dem Anschluss beginnen, die folgenden Hinweise:

- Elektroinstallationen dürfen nur von autorisiertem Fachpersonal gemäß den einschlägigen Bestimmungen ausgeführt werden.
- Ein allpoliger Hauptschalter ist bauseits in der Zuleitung, in der Nähe des Außenteiles, zu installieren. Wir empfehlen, einen Haupt- bzw. Reparaturschalter einzusetzen.
- Die Stromversorgung des Innenteiles erfolgt vom Außengerät über die Verbindungsleitung.
- Der Querschnitt der Stromversorgung richtet sich nach den baulichen Gegebenheiten und der Anschlussleistung der Geräte.

■ Anschluss des Außengerätes

Zum Anschluss der Leitungen gehen Sie folgendermaßen vor:

1. Öffnen Sie die Abdeckung des Anschlussraumes am Gerät.
2. Verbinden Sie die Netzanschlussleitung des Gerätes mit der Spannungsversorgung.
3. Schließen Sie die Verbindungsleitungen, wie im folgenden beschrieben, an die Anschlussklemmen an.
4. Verlegen Sie die Verbindungsleitungen zum Innenteil.

■ Anschluss des Innenteiles

Die Anschlüsse des Innenteiles befinden sich innerhalb des Gerätes.

1. Entfernen Sie die Abdeckung der Klemmleiste.
2. Führen Sie die Leitungen durch die Zugentlastung.
3. Schließen Sie die bauseits verlegten Verbindungsleitungen der Geräte wie in den folgenden Abbildungen dargestellt, an das Außenteil und das Innengerät an.
4. Verankern Sie die Steuerleitungen in den Zugentlastungen und setzen Sie die Abdeckung der Klemmleiste ein.

■ Kondensatablauf am Außenteil

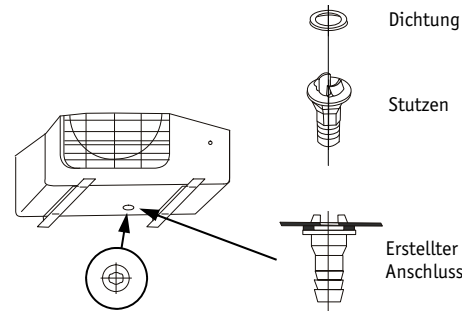
Aufgrund der Taupunktunterschreitung kommt es während des Heizbetriebes am Lamellentaucher des Außenteiles zur Bildung von Schwitzwasser (Kondensat).

Die untere Gehäuseverkleidung des Außenteiles ist als Auffangwanne ausgebildet. Unterhalb des Verflüssigers bzw. im Zentrum der Wanne ist der im Lieferumfang befindliche Kondensatanschluss mittels der Dichtung einzusetzen.

Wird das Gerät in frostgefährdeten Bereichen als Heizgerät eingesetzt, ist die untere Gehäuseverkleidung bauseits frostfrei zu halten, um ein permanentes Abfließen des Kondensates zu gewährleisten.

Montage des Kondensatanschlusses

1. Legen Sie die Dichtung auf den Schlauchstutzen.
2. Drücken Sie den Stutzen in die vorgesehene Öffnung.



■ Kondensatschlauch am Außenteil

Eine Ableitung über weitere Strecken kann durch einen bauseitigen Kondensatschlauch erfolgen.

Beachten Sie vor der Verlegung des Kondensatschlauches unbedingt die folgenden Hinweise:

- Achten Sie auf ausreichendes Gefälle zum Abfluss. Mindestens 2 %.
- Bei einem Gerätebetrieb unter 0 °C Außentemperatur ist auf eine frostsichere Verlegung zu achten. Ggf. ist eine Rohrbegleitheizung vorzusehen.
- Verwenden Sie in jedem Fall geeignete Schlauchschellen.
- Nach erfolgter Verlegung muss der freie Ablauf des Kondensats überprüft werden.

■ Kondensatablauf am Innengerät

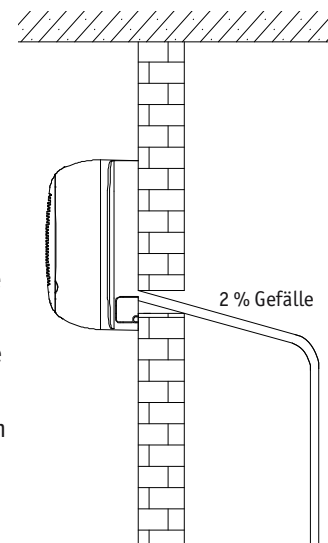
Aufgrund der Taupunktunterschreitung kommt es während des Kühlbetriebes am Lamellentaucher des Innengerätes zur Bildung von Schwitzwasser (Kondensat).

Die Auffangwanne der Innengeräte sind mit einem Kondensatschlauch versehen. Dieser Schlauch benötigt ein Gefälle, um das Kondensat sicher ableiten zu können.

■ Kondensatschlauch am Innengerät

Beachten Sie vor der Verlegung des Kondensatschlauches die folgenden Hinweise:

- Der Kondensatablauf wird in der Regel zusammen mit den Kältemittelleitungen verlegt.
- Falls durch bauliche Gegebenheiten eine abweichende Führung des Kondensatschlauches erforderlich ist, kann der Schlauch auch durch einen anderen Abgang des Innengerätes herausgeführt werden.
- Achten Sie auf ein ausreichendes Gefälle zum Abfluss. Sehen Sie ein Gefälle von mindestens 2 % vor!
- Falls das Kondensat in eine Abwasserleitung geführt wird, sehen Sie bitte eine siphonartige Schlauchführung als Geruchsverschluss vor.
- Beim einem Gerätebetrieb unter 0°C Außentemperatur ist auf eine frostsichere Verlegung zu achten.
- Der im Lieferumfang enthaltene Kondensatschlauch kann mit handelsüblichen Schläuchen von 17 mm Innendurchmesser verlängert werden.
- Verwenden Sie in jedem Fall geeignete Schlauchschellen.
- Nach erfolgter Verlegung muss der freie Kondensatablauf überprüft werden.



■ Vorbereitung der Inbetriebnahme

Nach erfolgreicher Druckprobe ist die Vakuumpumpe an den Ventilanschlüssen des Außenteiles mittels der Manometerstation anzuschließen und ein Vakuum zu erzeugen.

Vor der ersten Inbetriebnahme des Gerätes und nach Eingriffen in den Kältekreislauf, müssen die folgenden Kontrollen durchgeführt werden:

- Prüfung der Kältemittelleitungen, des Außenteiles und des Innengerätes auf völlige Beseitigung der Restfeuchtigkeit.
- Prüfung der Kältemittelleitungen und der Absperrventile bei Gerätestillstand mit Lecksuchspray oder Seifenwasser auf Dichtigkeit.
- Prüfen der elektrischen Verbindungen zwischen Innengerät und Außenteil auf korrekten Anschluss.
- Überprüfen der elektrischen Steuerleitung auf festen Anschluss in den Klemmen. Lockere Leitungen in den Klemmen können zu Bränden führen.
- Prüfung der Kältemittelleitungen und der Dämmung auf Beschädigungen.
- Prüfung aller Befestigungen, Aufhängungen etc. auf ordnungsgemäßen Halt und korrektes Niveau.

■ Kältemittelnachfüllung

Die für den Betrieb der Anlage erforderliche Kältemittelmenge befindet sich im Außenteil (bis 5 Meter Rohrleitungslänge). Lediglich bei Kältemittelleitungslängen mit einer einfachen Länge von 5 Meter bis zur maximalen Rohrleitungslänge müssen 20 Gramm Kältemittel je Meter ergänzt werden.

Gehen Sie zum Füllen des Kältemittels folgendermaßen vor:

1. Entfernen sie die Vakuumpumpe und schließen Sie den Füllzylinder an.
2. Stellen Sie den geöffneten Zylinder auf eine Waage und kalibrieren Sie die Waage auf Null.
3. Entlüften Sie den Schlauch in Höhe des Manometerverteilerrohres.
4. Legen Sie nach der obigen Tabelle die Füllmenge fest und öffnen die Saugdruckseite des Manometers, um mit dem Füllvorgang zu beginnen.
5. Schließen Sie das Manometerventil bei Erreichen der entsprechender Menge.

■ Inbetriebnahme

Die Inbetriebnahme hat durch den Ersteller oder einem anderen von diesem benannten autorisierten Sachkundigen, entsprechend der Bescheinigung über die Erstinbetriebnahme, zu erfolgen und ist entsprechend zu dokumentieren!

1. Nehmen Sie die Verschlusskappen von den Absperrventilen.
2. Beginnen Sie die Inbetriebnahme, indem Sie die Absperrventile des Außenteiles öffnen.
3. Öffnen Sie die Absperrventile mit einem Sechskantschlüssel durch Drehen entgegen dem Uhrzeigersinn bis zum Anschlag.
4. Führen Sie den Testlauf durch.
5. Messen Sie alle erforderlichen Werte und vervollständigen Sie das Inbetriebnahmeprotokoll.
6. Entfernen Sie Manometerstation.
7. Setzen Sie die Verschlusskappen wieder auf.

■ Funktionskontrolle und Testlauf

Die Funktionskontrollen werden über das Innengerät gestartet. Das Innengerät läuft für den Test im normalen Kühlbetrieb.

Prüfen Sie die folgenden Punkte:

- Dichtigkeit der Kältemittelleitungen.
- Gleichmäßiger Lauf der Kompressoren und der Ventilatoren.
- Abgabe kalter Luft am Innengerät und erwärmter Luft am Außenteil.
- Funktionsprüfung des Innengerätes und aller Programmabläufe.
- Kontrolle der Oberflächentemperatur der Saugleitung und Ermittlung der Verdampferüberhitzung. Halten Sie zur Temperaturmessung das Thermometer an die Saugleitung und subtrahieren Sie von der gemessenen Temperatur die am Manometer abgelesene Siedepunkttemperatur.
- Dokumentation der gemessenen Temperaturen im Inbetriebnahmeprotokoll.

Bedingt durch die Einschaltverzögerung des Außenteiles startet der Kompressor erst einige Minuten später!

- ▲ **Achten Sie bitte darauf, dass sich keine Hindernisse zwischen dem Empfänger des Gerätes und der Fernbedienung befinden.**
- ▲ **Lassen Sie die Fernbedienung nicht fallen oder werfen Sie sie nicht.**
- ▲ **Schützen Sie die Fernbedienung vor Feuchtigkeit oder Hitzeeinwirkung.**
- ▲ **Die Reichweite der Fernbedienung beträgt etwa 10 Meter.**

ON/OFF

Drücken Sie diese Taste, um das Gerät einzuschalten. Nochmaliges Drücken schaltet das Gerät ab und löscht die letzten Einstellungen der Timer- und Sleep-Funktion.

-

Drücken Sie diese Taste, um die Temperatur zu senken. Längeres Drücken der Taste beschleunigt die Temperatureinstellung.

FAN

Drücken Sie diese Taste, um die Ventilator-Geschwindigkeit einzustellen.

HEALTH/SAVE

HEALTH: Dieses Gerät verfügt nicht über die Funktion.

SAVE: Drücken Sie im Kühlmodus auf die rechte Seite der Schalttaste. Im Display erscheint "SE", das Gerät schaltet in den Strom-Spar-Modus. In diesem Status sind Einstellungen von Temperatur und Ventilatorgeschwindigkeit nicht möglich.

X-FAN

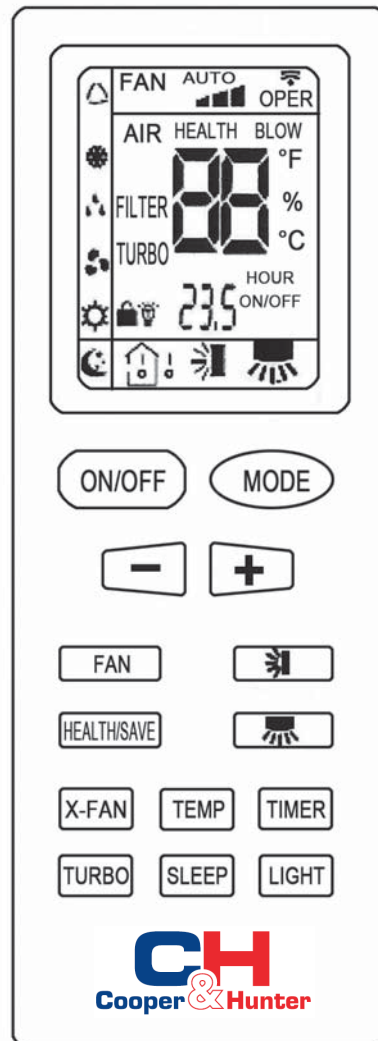
Drücken Sie diese Taste (Anzeige im Display), um den Lüfter ein- oder auszuschalten (Anzeige erlischt). Nur im Modus KÜHLEN oder LÜFTEN kann die Funktion aufgerufen werden. Bei Einschalten des Gerätes ist die Funktion zunächst standardmäßig ausgeschaltet.

TEMP

Drücken Sie diese Taste, um die gewünschte Raum-Temperatur einzustellen sowie die Innen- und die Außentemperatur abzurufen.

TURBO

Durch Drücken der Taste beschleunigen Sie die Funktionen KÜHLEN und HEIZEN.



MODE

Wählen Sie mit der Taste einen Betriebsmodus: AUTO, KÜHLEN, TROCKNEN, LÜFTEN oder HEIZEN*. (*Nur Modelle mit Kühl- und Heiz-Funktion)

+

Drücken Sie diese Taste, um die Temperatur zu erhöhen. Längeres Drücken der Taste beschleunigt die Temperatureinstellung.

SWING

Drücken Sie diese Taste, um die Luftausblasklamellen vertikal einzustellen.

SWING

Die Funktion "SWING horizontal" ist bei diesem Gerät nicht verfügbar.

TIMER ON/OFF

Drücken Sie diese Taste, um den Timer einzuschalten. Durch wiederholtes Drücken schalten Sie ihn aus.

SLEEP

Drücken Sie diese Taste, um den „Ruhemodus“ zu starten. Wiederholtes Drücken der Taste beendet die Funktion.

LIGHT

Schalten Sie mit dieser Taste die Beleuchtung des Gerätedisplays ein und aus.

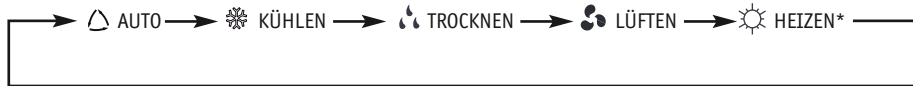
Infrarot-Fernbedienung

ON/OFF

Drücken Sie diese Taste, um das Gerät einzuschalten. Wiederholtes Drücken der Taste schaltet das Gerät ab.

MODE

Wählen Sie mit der Taste einen Betriebsmodus: AUTO, KÜHLEN, TROCKNEN, LÜFTEN oder HEIZEN. Nach der Inbetriebnahme ist der Modus AUTO voreingestellt. Die eingestellte Temperatur wird im Display des Gerätes nicht angezeigt. Das Gerät orientiert sich automatisch an der Raumtemperatur.



*Nur bei Modellen mit Heizfunktion

Nach Einschalten des Gerätes ist standardmäßig die AUTO-Einstellung vorgegeben. Die voreingestellte Temperatur wird unter AUTO im Display nicht angezeigt. Das Gerät wählt automatisch die geeignete Betriebsart entsprechend der aktuellen Raumverhältnisse.

+

Drücken Sie diese Taste, um die Temperatur zu erhöhen. Längeres Drücken (mehr als 5 Sekunden) der Taste beschleunigt die Temperatureinstellung.

-

Drücken Sie diese Taste, um die Temperatur zu senken. Längeres Drücken (mehr als 5 Sekunden) der Taste beschleunigt die Temperatureinstellung.

FAN

Drücken Sie diese Taste, um die Ventilator-Geschwindigkeit einzustellen.

Zur Wahl stehen die Lüftergeschwindigkeiten: AUTO = automatische Einstellung, niedrige, mittlere, hohe

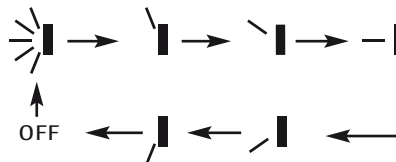


SWING

Diese Taste aktiviert direkt die oszillierende Funktion der Lamellen zur besseren Luftverteilung im Raum. Es bieten sich mehrere Möglichkeiten, den austretenden Luftstrom zu steuern. Jede weitere Betätigung der Taste verändert die Ausblasrichtung des Luftstroms. Die aktuelle Einstellung wird durch das entsprechende Symbol angezeigt.

Die vereinfachte Swing-Funktion ist für die mobile Fernbedienung eingestellt. Drücken Sie die Swing-Taste , um die Funktion aufzurufen.

Ist das Gerät ausgeschaltet, drücken Sie die Tastenkombination “+” und



HEALTH/SAVE

HEALTH: Dieses Gerät verfügt nicht über die Funktion. SAVE: Drücken Sie im Kühlmodus auf die rechte Seite der Schalttaste. Im Display erscheint “SE”, das Gerät schaltet in den Strom-Spar-Modus. In diesem Status sind Einstellungen von Temperatur und Ventilatorgeschwindigkeit nicht möglich.

TURBO

Durch Drücken der Taste beschleunigen Sie die Funktionen KÜHLEN und HEIZEN, um schnellstmöglich die gewünschte Temperatur im Raum zu erreichen. Der Ventilator des Gerätes arbeitet dabei mit höchster Geschwindigkeit.

SLEEP

Diese Funktion ermöglicht es Ihnen, während der Nacht- oder Ruhephasen, das Klimasystem an Ihre Bedürfnisse anzupassen. In den Modi KÜHLEN, HEIZEN und TROCKNEN kann das System so eingestellt werden, dass die Temperatur nicht zu sehr steigt oder abfällt.

Im Modus KÜHLEN oder TROCKNEN wird die Umgebungstemperatur im Vergleich mit der eingestellten Temperatur um bis zu 2°C erhöht. Im Laufe der ersten Stunde des Betriebs in der SLEEP-Funktion steigt die Umgebungstemperatur um 1°C über die eingestellte Temperatur. Nach einer weiteren Stunde ist die Temperatur wiederum um 1°C angestiegen.


Im Modus HEIZEN wird die Umgebungstemperatur im Vergleich mit der eingestellten Temperatur um bis zu 2°C gesenkt. Im Laufe der ersten Stunde des Betriebs in der SLEEP-Funktion sinkt die Umgebungstemperatur um 1°C über die eingestellte Temperatur. Nach einer weiteren Stunde ist die Temperatur wiederum um 1°C gesenkt.

TIMER


Um die Betriebsstartzeit einzustellen, schalten Sie das Wandgerät aus mit der Taste ON/OFF. Drücken Sie die Taste TIMER, wird “HOUR ON” blinkend angezeigt. Drücken Sie nun “+” bzw. “-” um die gewünschte Betriebszeit einzustellen. Jede Tastenbewegung verändert die Einstellung um jeweils 0,5 Stunden. Längerer Druck auf die Taste beschleunigt die Einstellung. Der Einstellungsbereich liegt zwischen 0,5 und 24 Stunden. Nach der gewünschten Eingabe drücken Sie innerhalb von 5 Sekunden die Taste TIMER, um die Zeiteingabe zu bestätigen. Nach 5 Sekunden ohne eine Betätigung der Taste erlischt die Eingabe. Nach Ablauf der eingestellten Zeit beginnt das Gerät mit dem Betrieb.

Um den Betrieb des Gerätes nach einer bestimmten Zeit zu stoppen, schalten Sie das Wandgerät mit der Taste ON/OFF ein. In der Display-Anzeige erscheint “HOUR OFF”. Stellen Sie nun mit “+” bzw. “-” die gewünschte Zeitspanne ein, nach der das Gerät den Betrieb stoppen soll. Drücken Sie innerhalb von 5 Sekunden die TIMER-Taste um die Einstellung zu bestätigen.

X-FAN

Drücken Sie die X-FAN-Taste im KÜHLEN- oder TROCKNEN-Modus. Das Symbol  wird angezeigt. Der Geräteventilator wird noch ca. 10 Minuten, nachdem Sie das Gerät ausgeschaltet haben, weiterhin mit niedriger Geschwindigkeit aktiv sein, um das Gerät zu trocknen. Die X-FAN-Funktion ist standardmäßig ausgeschaltet und muss auf Bedarf aktiviert werden. Die Funktion ist im Modus AUTO, LÜFTEN oder HEIZEN nicht verfügbar.

LIGHT

Schalten Sie mit dieser Taste die Beleuchtung des Gerätedisplays ein oder aus. Das Symbol  wird angezeigt.

TEMP

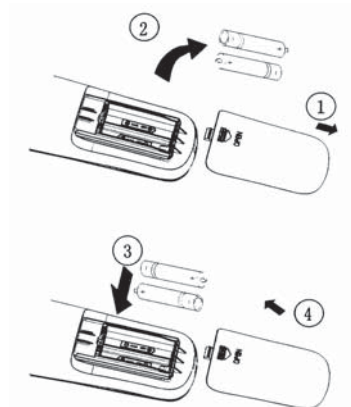
Drücken Sie diese Taste, um die gewünschte Raum-Temperatur einzustellen sowie die Innen- und die Außentemperatur abzurufen. Nach Einschalten des Innengerätes wird zunächst die eingestellte Temperatur im Display angezeigt. Durch weiteres Betätigen der Taste wird die Innen- bzw. die Außentemperatur angezeigt. Nach ca. 5 Sekunden ohne Tastenbewegung erscheint automatisch die Anzeige der eingestellten Temperatur.

Batteriewechsel

1. Nehmen Sie die Abdeckung von der Rückseite der Fernbedienung ab.
2. Entfernen Sie die alten Batterien.
3. Legen Sie zwei zwei AAA 1,5 V Trockenbatterien ein.
Achten Sie auf die korrekte Polarität.
4. Befestigen Sie die Abdeckung wieder.

Anmerkung:

Verwechseln Sie keine neuen und alten oder verschiedene Arten von Batterien. Entnehmen Sie die Batterien, wenn die Fernbedienung für längere Zeit nicht genutzt wird.



■ Reinigung des Gerätes

▲ Achtung

- Um die Gefahr eines Elektroschocks auszuschliessen, schalten Sie das Gerät vor der Wartung unbedingt aus und nehmen es vom Netz.
- Reinigen Sie das Gerät nicht mit fließendem Wasser.
- Reinigen Sie die Oberfläche des Gerätes nur mit mildem Reiniger und einem feuchten Tuch, da aggressive Flüssigkeiten wie Benzin oder Verdüner diese beschädigen können.
- Beugen Sie Verletzungen vor und berühren Sie möglichst nicht die metallenen Innenteile des Gerätes.
- An der Frontabdeckung des Gerätes befinden sich Microcomputer-Komponenten und Schaltplatinen. Vermeiden Sie jeglichen Wasserkontakt.

Filterreinigung

1. Entnahme des Luftfilters
Öffnen Sie die Gehäuseabdeckung nach oben bis sie einrastet.
Ziehen Sie den Filter in der Führung nach oben.
2. Reinigung
Reinigen Sie Gerät und Fernbedienung mit einem trockenen oder feuchten Tuch oder Staubsauger.
Wenn Sie ein feuchtes Tuch verwenden, trocknen sie danach das Gerät oder die Geräteteile.
(Wassertemperatur nicht über 40°C)
3. Einsetzen des Filters
Setzen Sie den Filter in die Führung ein und schieben ihn nach unten.
Schließen Sie danach die Abdeckung bis sie einrastet.

Ist der Filter verstopft, behindert das den Luftstrom. Dies führt dazu, dass das Gerät bis zu 6% mehr Strom verbraucht. Eine regelmäßige Reinigung ist also unerlässlich.

Zu Beginn der Saison

- Prüfen Sie Luftein- und Auslass auf Verstopfungen.
- Kontrollieren Sie den Sitz des Erdungskabels.
- Kontrollieren Sie die Batterien in der Fernbedienung.
- Kontrollieren Sie den Luftfilter.
- Schalten Sie die Hauptversorgung 8 Stunden vor dem geplanten Start ein, um einen reibungslosen Start zu gewährleisten.
- Hinweis: Alle oben stehenden Punkte sollten von Fachpersonal durchgeführt werden.

Nach der Saison

- Lassen Sie den Lüfter für 2-3 Stunden laufen, um das Gerät von innen zu trocknen.
- Reinigen Sie den Filter.
- Schalten Sie die Hauptversorgung aus.
- Entfernen Sie die Batterien aus der Fernbedienung.

Betriebs- und Störanzeigen

Anzeige	Ursache	Maßnahme
HI	Heizbetrieb: Abtauphase des Außenteils	Normaler Betriebszustand, keine Störung
E4	Kompressor Leerlaufschutz	Fachhändler/Fachbetrieb kontaktieren
E5	Unterspannungsschutz (<170 V)	Anlage spannungsfrei schalten und wiedereinschalten
E6	Kommunikationsfehler zwischen Außenteil und Innengerät	Fachhändler/Fachbetrieb kontaktieren
F1	Umluftsensor defekt / kurzgeschlossen	Fachhändler/Fachbetrieb kontaktieren
F2	Frostschutzsensor defekt / kurzgeschlossen	Fachhändler/Fachbetrieb kontaktieren
F3	Umgebungstemperatursensor defekt / kurzgeschlossen	Fachhändler/Fachbetrieb kontaktieren
F4	Sensor Verflüssigungstemperatur defekt / kurzgeschlossen	Fachhändler/Fachbetrieb kontaktieren
F5	Heißgassensor defekt	Fachhändler/Fachbetrieb kontaktieren
H3	Kompressor Überlastsicherung	Fachhändler/Fachbetrieb kontaktieren
H4	GWH-09/-12: Betriebsgrenzen von Außenteil oder Innengerät überschritten	Anlage spannungsfrei schalten und wiedereinschalten
H4	GWH-18: Sensor Verflüssigungstemperatur defekt / kurzgeschlossen	Fachhändler/Fachbetrieb kontaktieren
H5	Leitungsplatine IPM Schutzabschaltung Gerät hat keine Leistung	Fachhändler/Fachbetrieb kontaktieren

Störungsermittlung

▲ Achtung

Bitte versuchen Sie nicht, das Gerät bei einer ungeklärten Störung zu reparieren. Es könnte zu einem Stromschlag oder zu Feuerausbruch führen. Lassen Sie das Gerät von Fachpersonal untersuchen oder reparieren. Zuvor klären Sie bitte folgende Punkte ab. Es könnte Zeit und Geld sparen.

Störung	Störungsermittlung
Das Innengerät schaltet nicht sofort ein, nachdem die Anlage gestartet wurde.	Das Innengerät schaltet nicht ein und wird für drei Min. nicht in Betrieb gehen, um Schäden zu vermeiden.
Nachdem das Innengerät eingeschaltet wurde, sind ungewöhnliche Gerüche wahrzunehmen.	Es kann sich um Fremdgerüche handeln, die durch die Zuluft in das Gerät gelangt sind und nun abgegeben werden.
Während des Betriebes der Anlage hört man Fließgeräusche.	Das Geräusch entsteht durch die Fließbewegung des Kältemittels im Rohrleitungssystem des Gerätes.
Im Kühlbetrieb tritt Nebel aus dem Gerät.	Durch plötzlichen Kühlbetrieb wird kalte Luft abgegeben und durch Kondensation sichtbar.
Beim Ein-/Ausschalten des Gerätes sind ungewöhnliche Geräusche zu hören.	Durch Temperaturschwankungen kann es zu Geräuschentwicklungen kommen.
Keine Funktion des Klimagerätes.	Gibt es einen Stromausfall? Ist die Verdrahtung unterbrochen? Wurde der Schutzschalter ausgelöst? Ist die TIMER ON-Taste in Betrieb?
Geringe Kühl- bzw. Heizleistung der Anlage.	Ist die Soll-Temperatur passend eingestellt? Ist der Luftein- bzw. auslass blockiert? Sind die Luftfilter verschmutzt? Sind Türen und Fenster verschlossen? Ist der Umluftstrom zu niedrig eingestellt? Befinden sich Heizquellen im Raum?
Die Fernbedienung ist nicht verfügbar.	Die Fernbedienung reagiert nicht, wenn das Gerät auf Störung ist oder die Gerätefunktionen zu häufig gewechselt wurden. Ist die Fernbedienung außerhalb der Reichweite des Innengerätes? Befinden sich Hindernisse zwischen Fernbedienung und Signalempfänger? Ist die Batteriespannung ausreichend?

▲ Achtung

Treten folgende Situationen auf, stoppen Sie den Betrieb der Anlage und unterbrechen Sie die Stromversorgung. Fragen Sie Ihren Fachhändler

- bei ungewöhnlicher Geräuschentwicklung während des Betriebes, die nicht eindeutig zu klären ist.
- bei Auslösen des Schutzschalters, wenn die Anlage eingeschaltet wird.
- bei Wassereintritt in das Gerät.
- bei Wasseraustritt aus dem Gerät in den Raum.
- bei Hitzeentwicklung der Leitungen und Stromkabel.
- bei Geruchsentwicklung während des Betriebes, deren Ursache nicht eindeutig zu klären ist.